

# S

# YIDU INTELLIGENCE 100



武汉迈威尔科技有限公司  
WUHAN MARVELL TECHNOLOGY CO., LTD

## 标准型气体层流质量流量控制器

### 产品介绍 Product

SC100标准型气体层流质量流量控制器仅通过触摸屏便可对MFC进行操作,对参数进行修改;更改内置气体工质,调整混合气体比例。强大的液晶显示器可同时显示五种参数。



# 六大优势 Advantage



## 快速响应

由于压差信号的响应时间主要决定于压力波的传播速度,而不依赖于热量的传递与平衡,这使得层流传感器的响应速度从热式传感器的秒级跃升至毫秒级。(如下图1)



## 高精度、高重复性

层流压差技术无须直管段,入口流体状态对测控几乎无影响。同时,高精度压力和温度传感器实现的补偿配合独创核心算法,使得产品精度可达满量程读数的 $\pm 1.0\%S.P.$ ,相对于传统的热式流量计精度高、稳定性强。(如图2)



## 触屏操作

仅通过触摸屏便可对MFC进行操作,对参数进行修改;更改内置气体工质,调整混合气体比例。强大的液晶显示器可同时显示五种参数。



## 多气体多量程对应

内置40余种气体,并可测控多种混合气体,1~100%F.S.量程控制对应;无需转换系数,可直接测控多种气体流量。



## 极低零点、温度、压力漂移量

产品采用的层流压差技术,可从根本上抑制MFC的零漂、温漂、压漂现象,保证传感器的线性、重复性,在无校准情况下,零点漂移量 $< 0.02\%F.S./年$ ,温度漂移量 $< \pm 0.02\%F.S./^{\circ}C$ ,压力漂移量 $< \pm 0.02\%F.S./atm$ 。



## 多过程变量测量

为使产品功能最大限度发挥作用,对应多场景使用,我们在全系内置了5种过程变量显示。

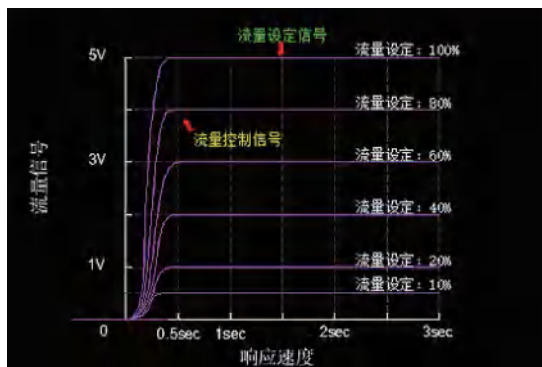


图1

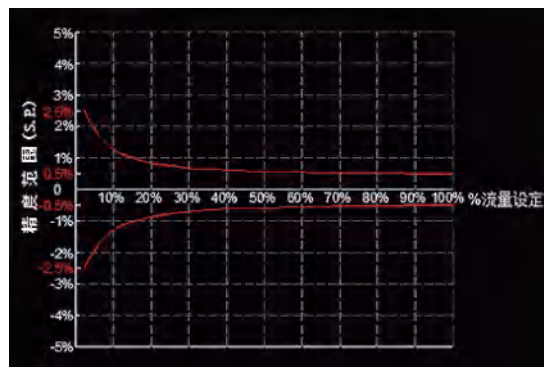


图2

产品广泛应用于高校、科研院所、真空镀膜、分析仪器、光伏、光电、医疗、制气、测试等行业。



## 性能指标 Parameters

型号	PIPG-SC101	PIPG-SC102	PIPG-SC120	PIPG-SC150
流量规格	0.5、1、2、5、 10、20 SCCM	50、100、200、 500、1000、2000 SCCM	5、10、20、 50、100、200 SLPM	500、1000、1500、2000、 3000、4000、5000 SLPM
准确度	±1.0%S.P. (设定值) (10%~100%量程范围)、±0.1%F.S. (满量程) (1%~10%量程范围)、精度保证范围 (-20°C~60°C)			
阀门种类	N/C (常闭型)			
重复精度	±0.2%F.S.			
温度漂移	Zero: ≤±0.02%F.S./°C; Span: ≤±0.02%F.S./°C (基准温度25°C)			
工作范围	1%~100%F.S.			
响应时间	≤700ms			
启动预热时间	≤1s			
介质温度范围	-20°C~60°C			
环境温度范围	-20°C~50°C			
使用湿度范围	0%~98% (无冷凝)			
耐压	1.5 MPa			
最大工作压力	1MPa			
供电电压	24V±20%			
消耗电流	< 500mA (< 12W)			
安装方式	无指定 (任意角度)			
接气部材质	SUS304、SUS316L			
密封部材质	橡胶圈密封: 氟橡胶			
显示方式	彩色LCD触摸屏			
通信方式	标配: 数字: RS485 选配: Profibus, 模拟: (0~5)V/(4~20)mA			

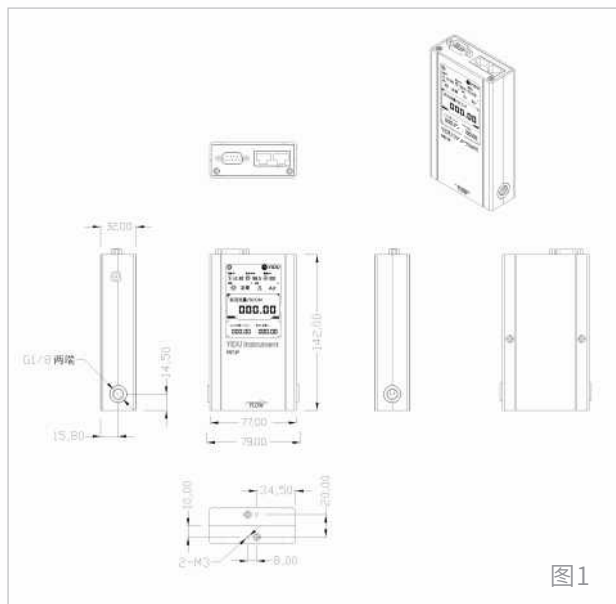


图1

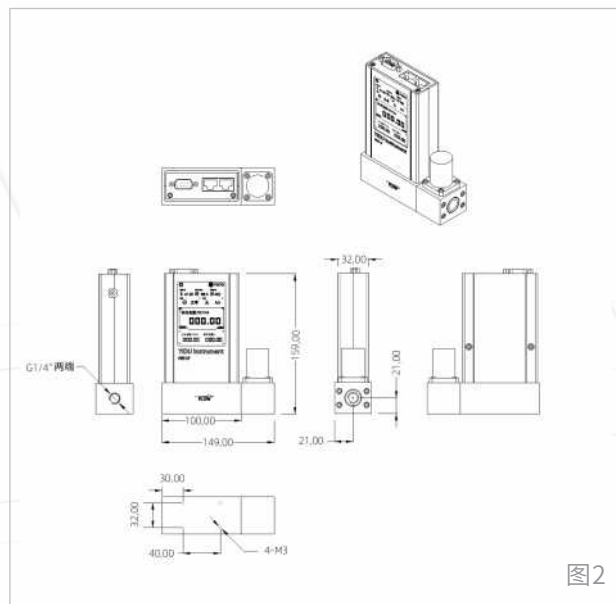
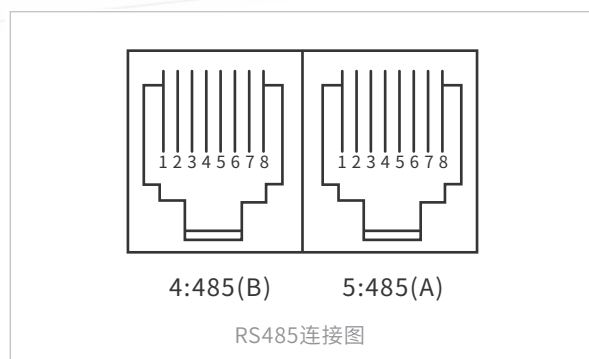
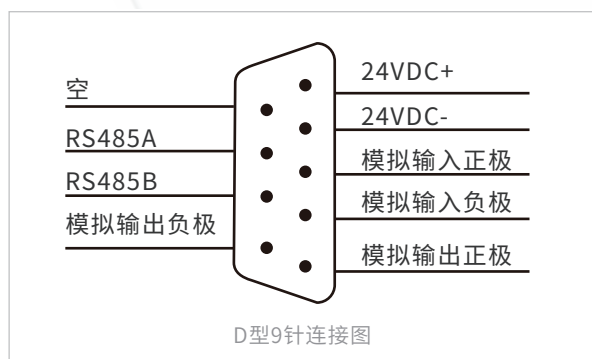


图2

\*具体尺寸以实物为准

参照	流量范围	连接接口	外观尺寸/mm	重量/kg
图1	0.5sccm至20slpm	G1/8"	79*32*142	约0.8
图2	50slpm、100slpm	G1/4"	149*42*159	约2.8
*	200slpm	G1/2"	149*42*165	约3.3
	500slpm	G3/4"		

## 电气连接 Connect



服务热线: 400-9918-129

电话: 15927126886

网址: <http://www.mwekj.com/>

邮箱: [info@mwekj.com](mailto:info@mwekj.com)

地址: 湖北省武汉市洪山区关山大道111号光谷时代广场